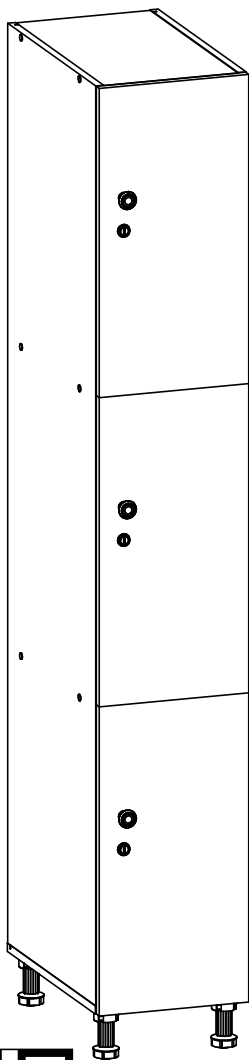
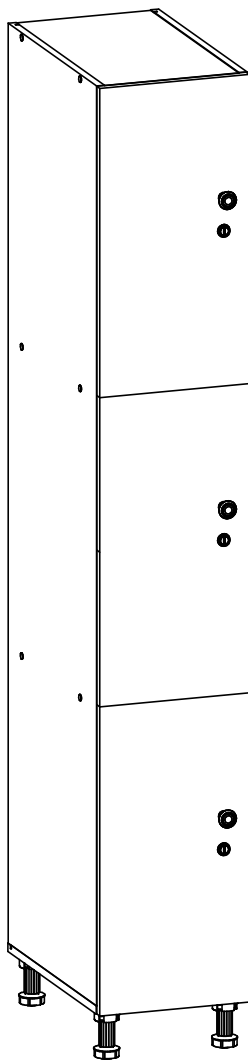


I



II

ПРОМЕТ <sup>30</sup> ЛЕТ







Ø 6 mm Ø 5 mm

# Паспорт изделия

## 1. Назначение

Шкаф для раздевалок серии WL предназначен для хранения личных вещей, одежды на рабочих местах, спортзалах.

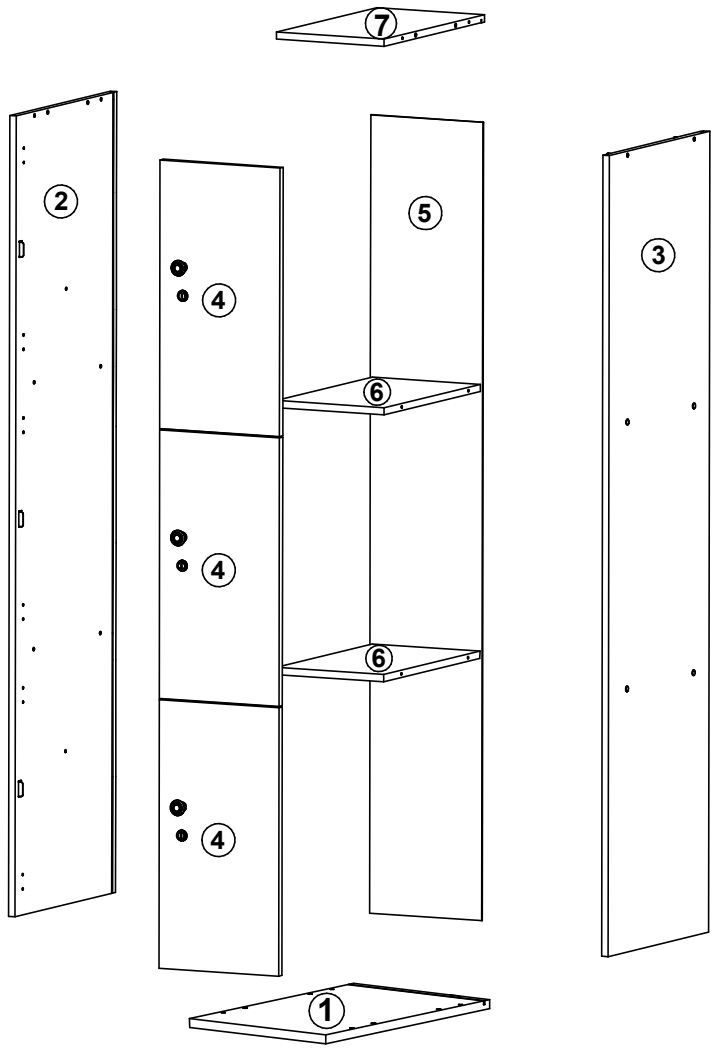
## 2. Технические характеристики

Модель	 mm	 mm	 mm	 Kg*
WL 13-30	1895	300	500	32.3

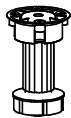
\* - допустимое отклонение +/- 10%

## 3. Комплект поставки

№	Наименование	Кол-во шт.	№	Наименование	Кол-во шт.
1	Дно	1	5	Стенка задняя	1
2	Стенка левая	1	6	Полка несущая	2
3	Стенка правая	1	7	Крышка	1
4	Дверь	3	8	Компл. фурнитуры	1



x 4



x 3



x 3



M4 x 22

x 12

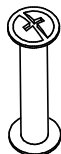


x 12



3.5 x 15

x 2



x 18



2.9 x 13

x 8

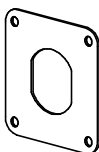


x 16

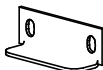


3.5 x 20

x 3



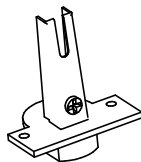
x 3



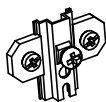
x 3



x 6



x 6



x 16



x 12



x 12



x 1

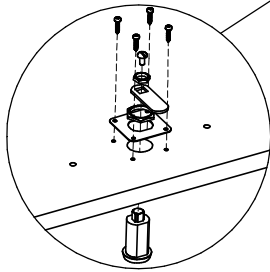
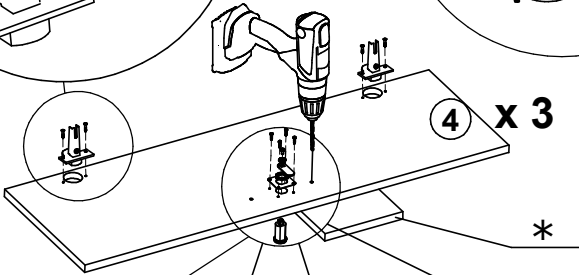
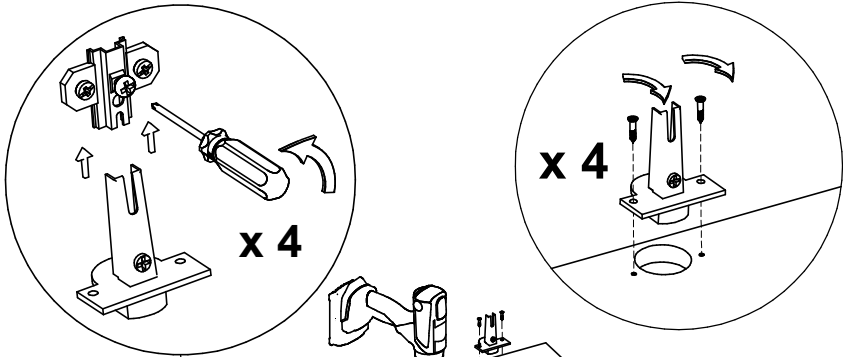


# 4. Инструкция по сборке

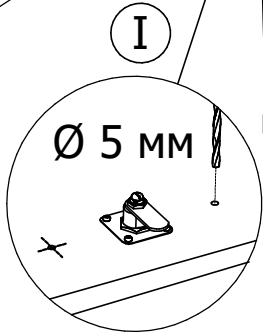
**I** Исполнение с навесом двери на правую стенку.

**II** Исполнение с навесом двери на левую стенку.

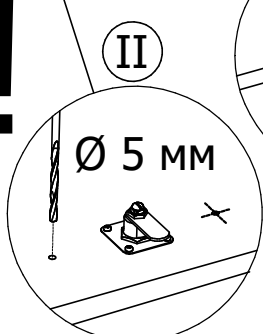
**1**



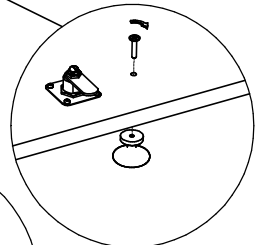
**1**






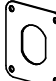



**2**



**2**



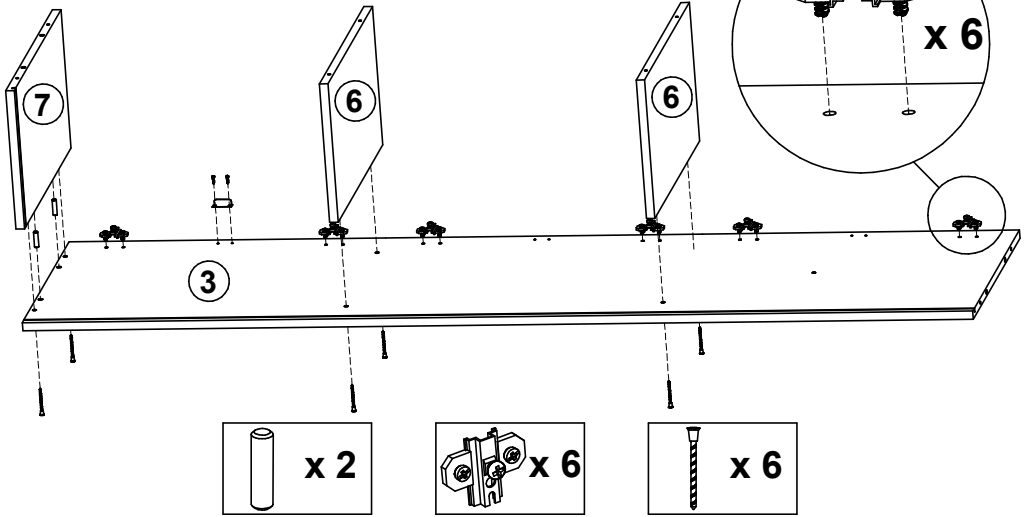
**3**

 x 6	 x 12 3.5x15	 x 3	 x 3	 x 12 2.9 x 13	 x 3
 x 3					

\* - Во избежание сколов, досверливать отверстия Ø5 мм рекомендуется на деревянной подложке.

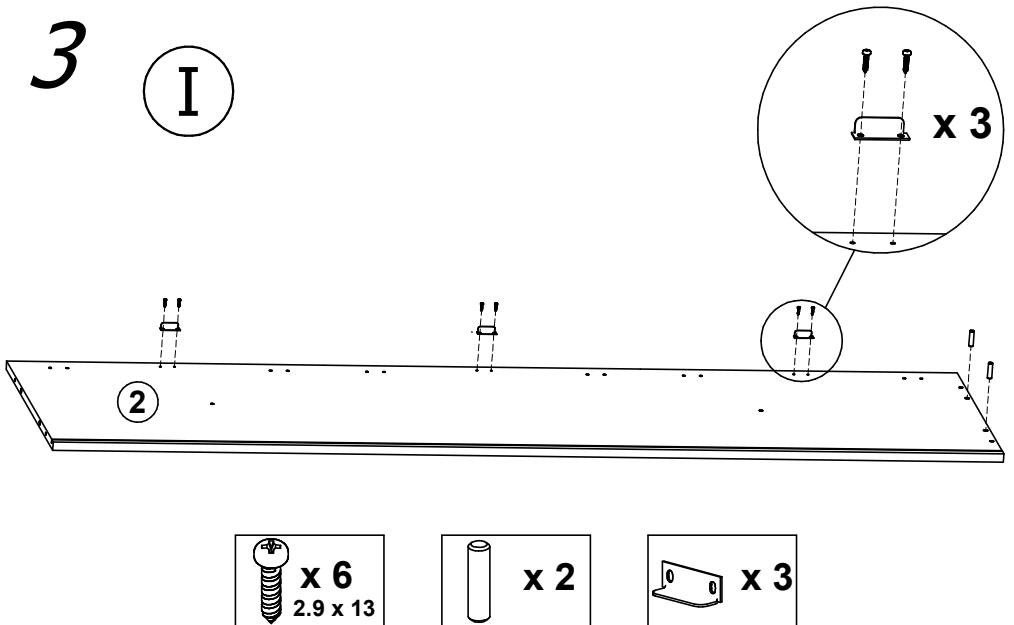
# 2

## I



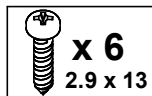
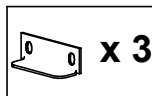
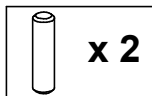
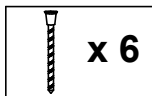
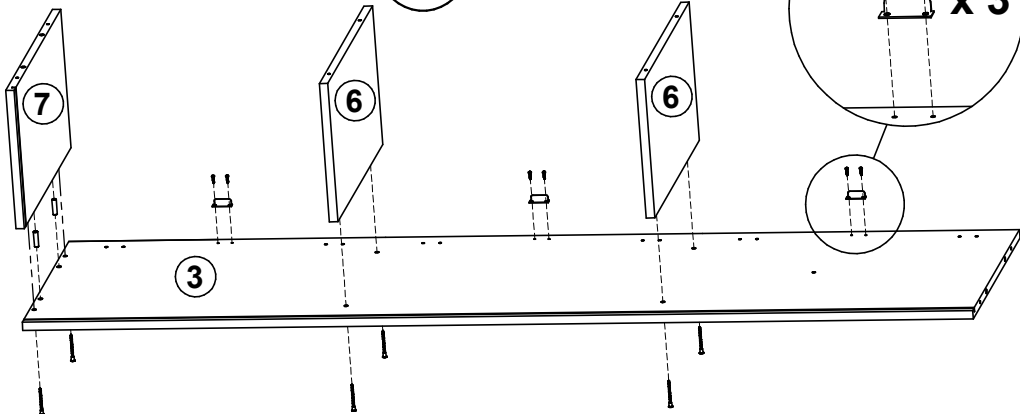
# 3

## I



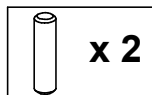
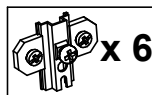
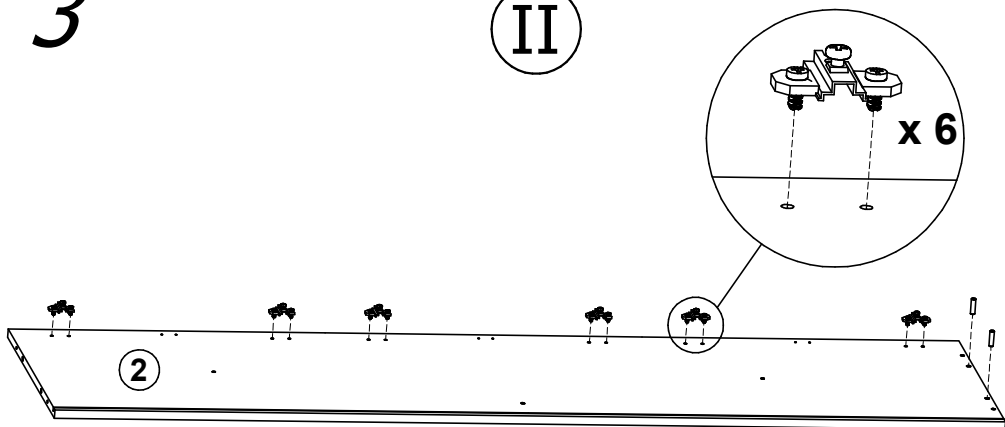
# 2

## II

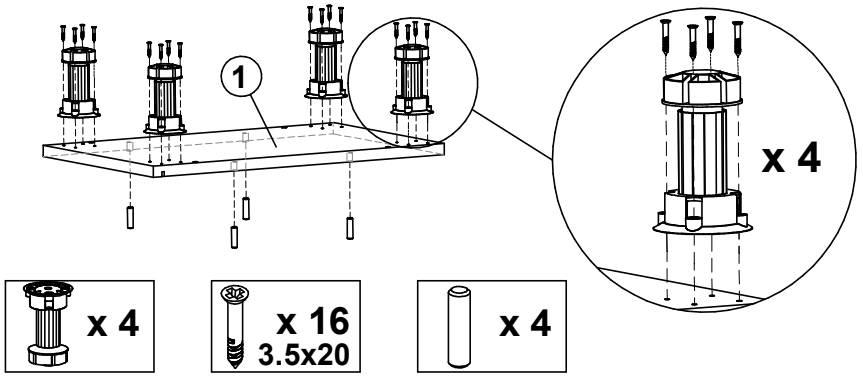


# 3

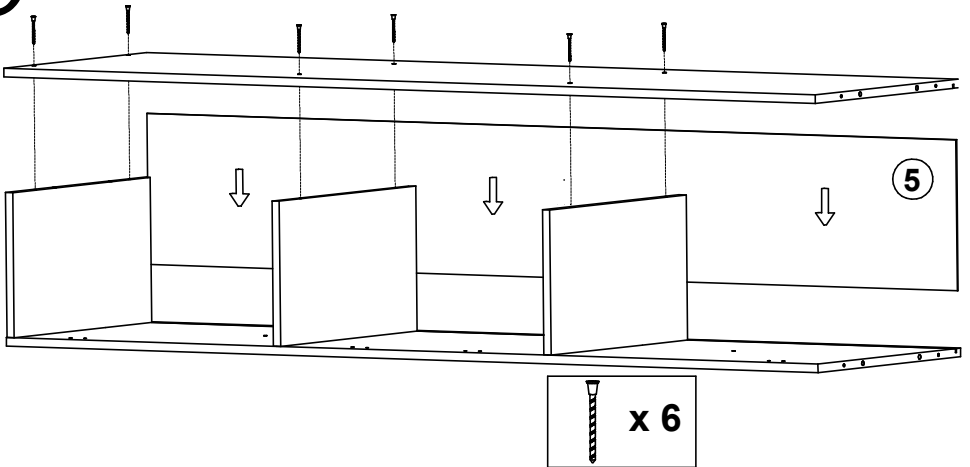
## II



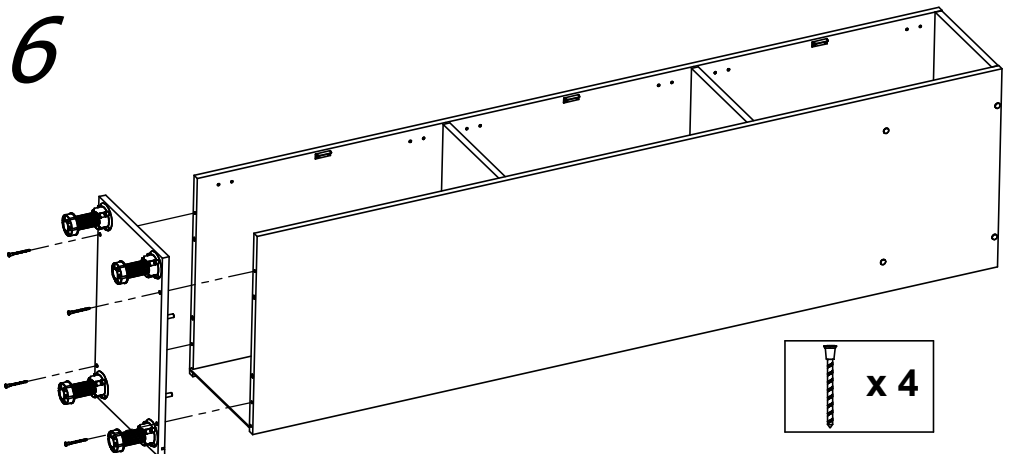
4



5

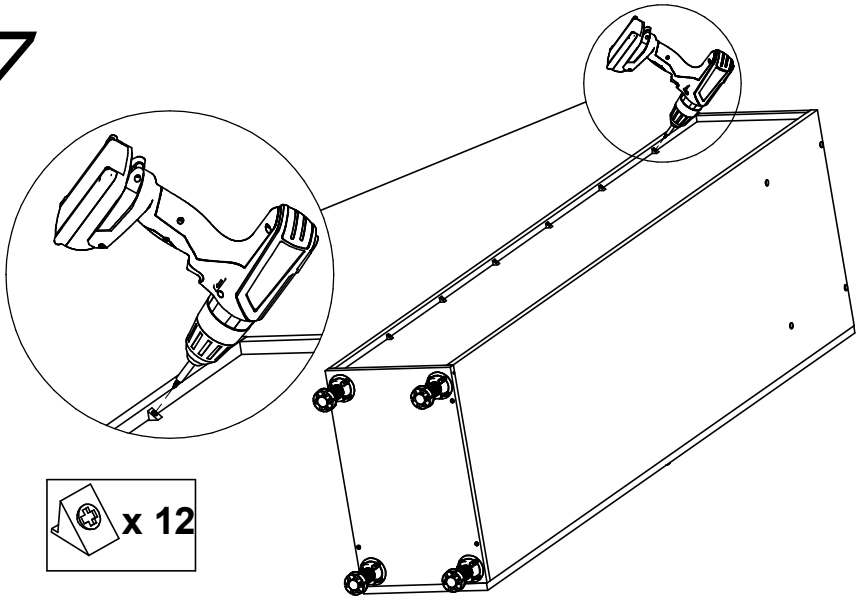


6



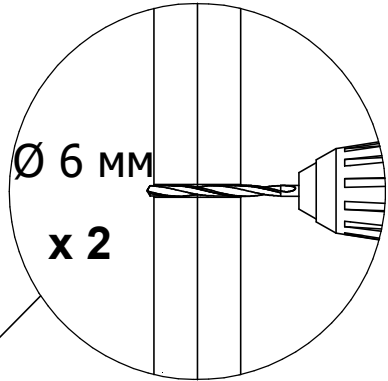
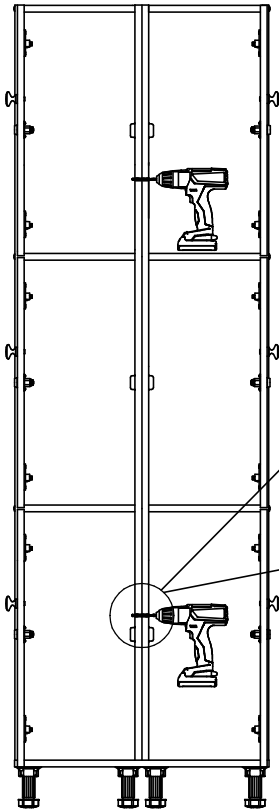


7

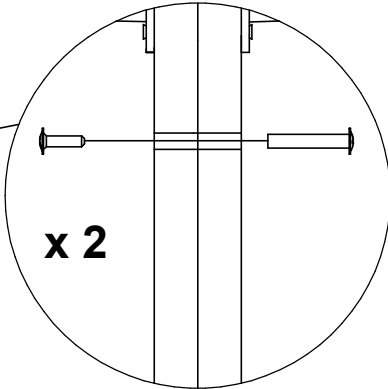


x 12

8

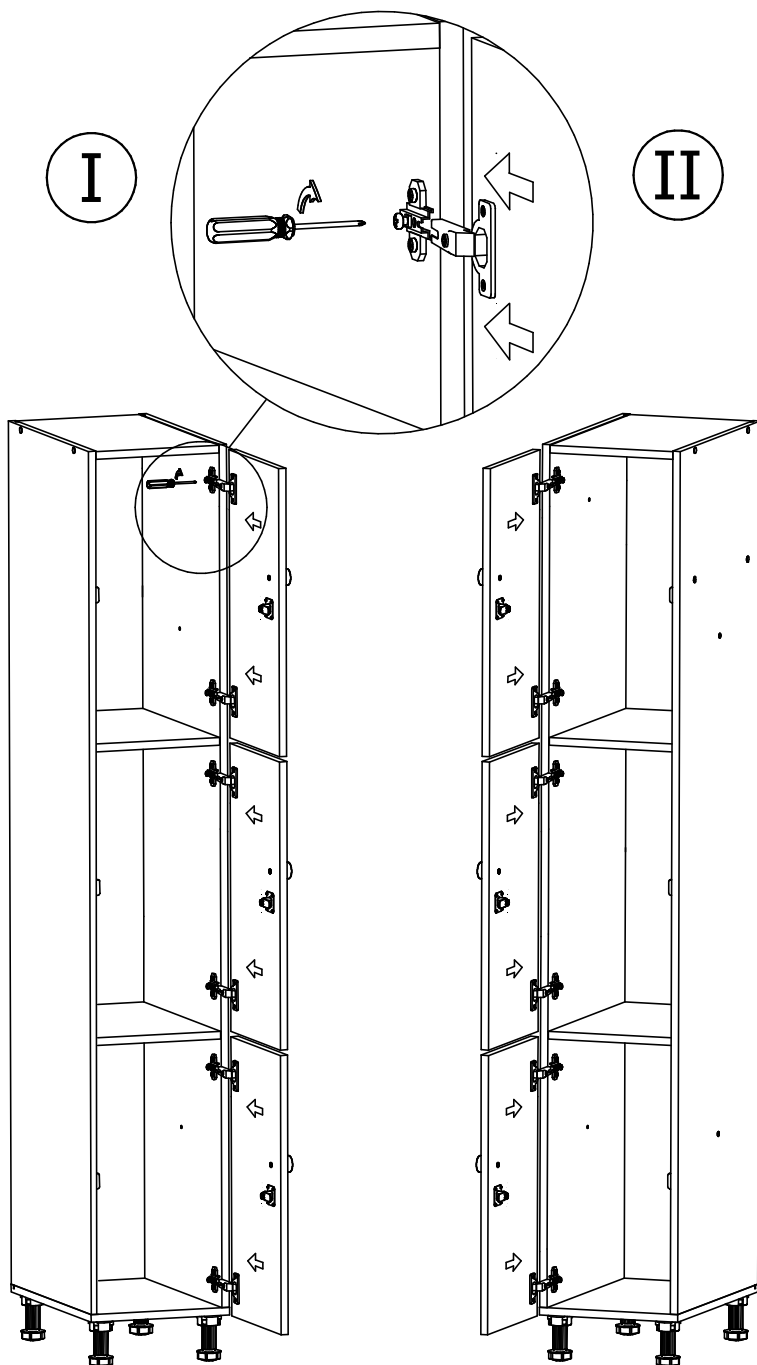


1



2

9



Перед регулировкой дверей, шкаф или систему шкафов необходимо выставить в уровень с помощью регулируемых ножек.

## 5. ОСОБЕННОСТИ ЭКСПЛУАТАЦИИ

Шкаф может эксплуатироваться в помещениях при температуре окружающего воздуха от 1 до 40°C и относительной влажности не более 60%.

## 6. ХРАНЕНИЕ, ТРАНСПОРТИРОВКА.

В разобранном виде шкаф можно перевозить в упаковке изготовителя в горизонтальном положении всеми видами крытого транспорта или в контейнерах.

При транспортировке и хранении шкафа в холодное время, во избежание заклинивания зам-ковых устройств, необходимо выдерживать изделие при комнатной температуре не менее 3 часов.

Требования по хранению: в сухом помещении, в упаковке изготовителя.

## 7. ГАРАНТИЙНЫЕ ОБЯЗАТЕЛЬСТВА

Гарантийный срок эксплуатации шкафа - 1 год со дня продажи, а при отсутствии отметки о дате продажи – 1 год со дня изготовления товара.

Гарантийные обязательства не распространяются на:

- порезы, царапины, сколы и др. мех. повреждения, также пятна, возникшие при эксплуатации, транспортировке, самостоятельное изменение конструкции изделия;

- разбухание деталей, появившееся вследствие воздействия воды (влаги, пара) или эксплуатации, хранения, в помещении с повышенной влажностью (более 60%);

- отслоение или частичную деформацию канта, ПВХ пленки вследствие воздействия на изделие высоких температур (свыше 60°C);

- нарушение работоспособности изделия вследствие попадания влаги или посторонних предметов внутрь механизмов;

- изменение цвета поверхностей изделия (выгорание) вследствие воздействия прямого солнечного света.

Изготовитель не несёт ответственность за неисправность шкафа и не гарантирует безотказную работу изделия в случаях: нарушений рекомендаций по транспортировке, хранению, эксплуатации; проведения ремонта некомпетентными лицами; умышленной порчи.

## 8. СЕРВИСНАЯ СЛУЖБА

Адрес ближайшей сервисной службы компании "Промет" Вы можете узнать через Интернет по адресу <http://www.safe.ru>.

Шкаф изготовлен филиалом ООО «НПО ПРОМЕТ», 301602, Тульская область, г. Узловая, ул. Дубовская, д.2а.

Система управления качеством изготовителя сертифицирована на соответствие требованиям ИСО 9001

Штамп службы качества \_\_\_\_\_

Дата изготовления \_\_\_\_\_

**! Производитель оставляет за собой право вносить изменения, не ухудшая характеристики изделия, без уведомления потребителя.**